

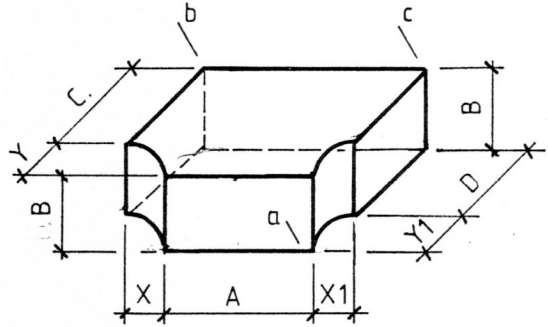
T - Stück

Kanalende a / b / c

Fertigung

- | | | | |
|---|-------------|----|--------------------------------|
| 1 | Schiebfalz | 11 | Dichtklasse B |
| 2 | AF20-Rahmen | 12 | Dichtklasse C |
| 3 | AF30-Rahmen | 13 | DFW Dichtstoff wasserbeständig |
| 4 | Steckend | 14 | Dichtklasse C 1000 Pa |
| 5 | Glatt | 15 | Dichtklasse C 1500 Pa |
| 6 | Boden | 16 | Dichtklasse D (30% v. C) |
| 7 | | 17 | verstärkt Pa |
| 8 | | 18 | geschweisst |

X / X1 / Y / Y1 normal 120 mm



Pos.	Stk.	A	B	C	D	X	X1	Y	Y1	Mat.	Isol.	Ende			Ferti- gung	Bem.
												a	b	c		

Objekt: _____	Besteller: _____	Termin: _____
Anlage: _____		Seite: _____
Auftrags-Nr.: _____		Datum: _____
		Visum: _____